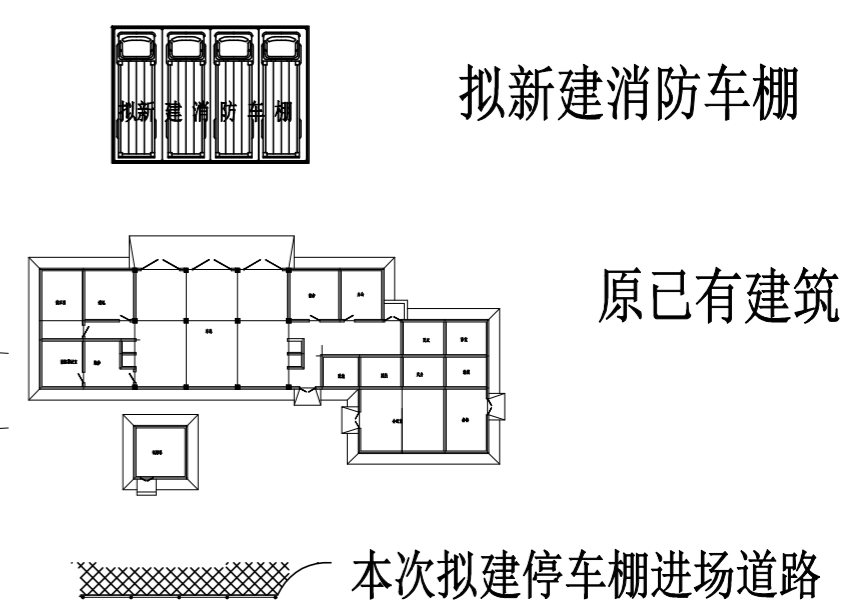
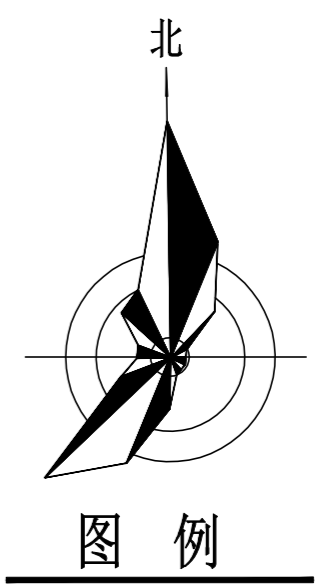
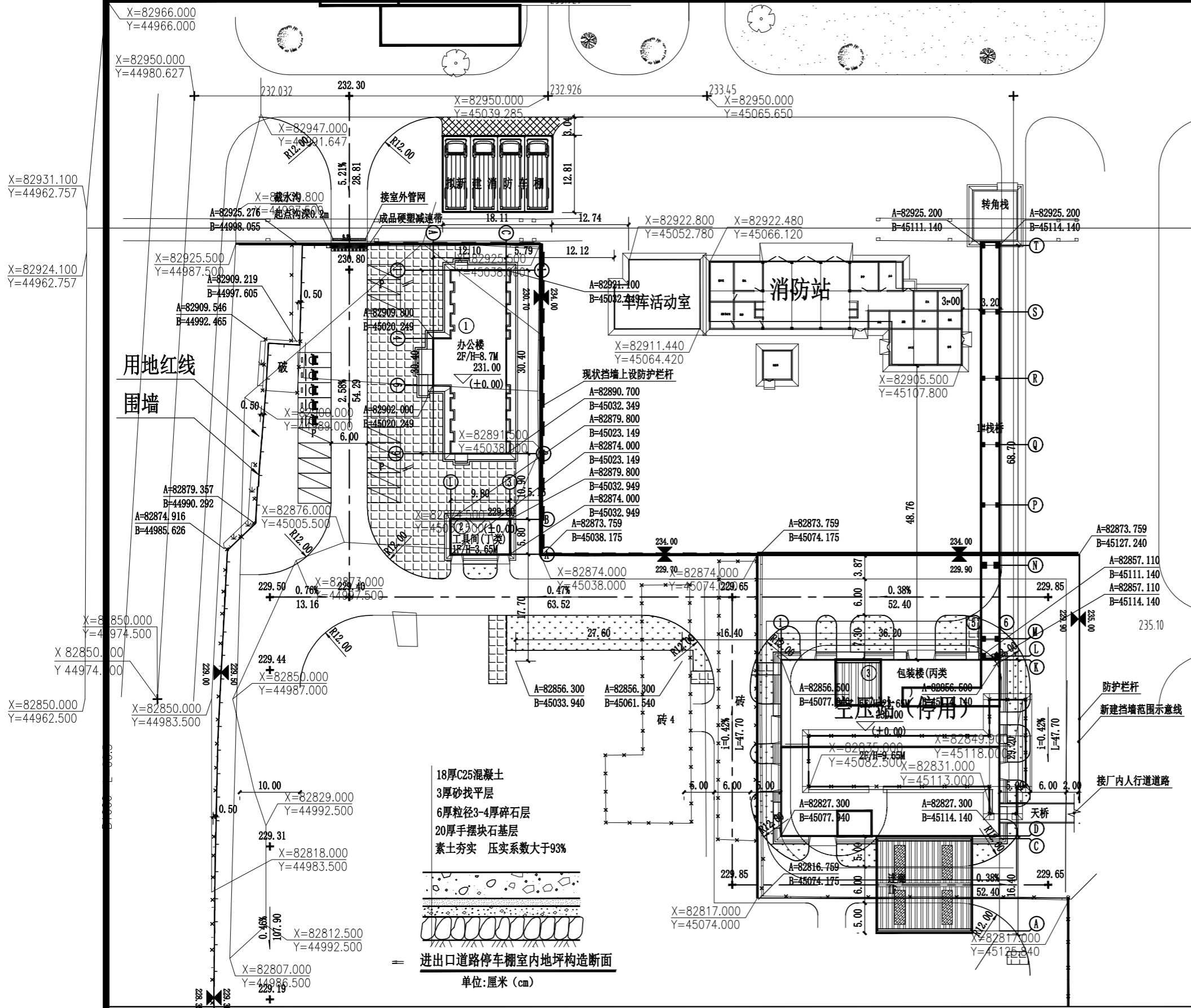


序号 SER. NO.	图纸名称 DWG. NAME	图号 DWG. NO.	专业	张数 SHEET NO.	备注 REMARKS
1	图纸目录	TH2024-01-00-00-501		1	
2	总平面布置图	TH2024-01-ZT-00-501	总图	1	
3	停车棚平面图	TH2024-JZ-05-501	建筑	1	
4	①-⑤立面图	TH2024-JZ-05-502	建筑	1	
5	钢结构设计总说明	TH2024-JG-05-501	结构	1	
6	预埋锚栓布置图	TH2024-JG-05-502	结构	1	
7	桁架梁、支撑、系杆布置图 构件表 XG1	TH2024-JG-05-503	结构	1	
8	钢架图 柱支撑连接详图 柱脚、柱脚详图	TH2024-JG-05-504	结构	1	
9	檩条、天沟剖视图 彩板天沟大样, 外天沟处构造	TH2024-JG-05-505	结构	1	
10	屋面檩条布置图 拉条连接节点	TH2024-JG-05-506	结构	1	
11	基础布置图	TH2024-JG-05-507	结构	1	

0														
版次 REV.	设计 DES.	校核 CHK.	审核 APPD.	审定 AUTH.	专业负责 PPIC	项目负责 PM				2024.01 日期 DATE				
四川天华化工集团股份有限公司						项目名称 PROJECT NAME 四川天华化工集团股份有限公司 应急救援中心停车棚								
图名 TITLE 图纸目录						用户 CLIENT 四川天华化工集团股份有限公司			装置/主项 DEVICE/SUBJECT 应急救援中心停车棚					
						图号 DWG.NO.								
专业 SPECIALTY	比例 SCALE			工程编号 PNO.	20243505	设计阶段 STAGE	施工图设计		第 1 张 共 1 张 SHEET OF					



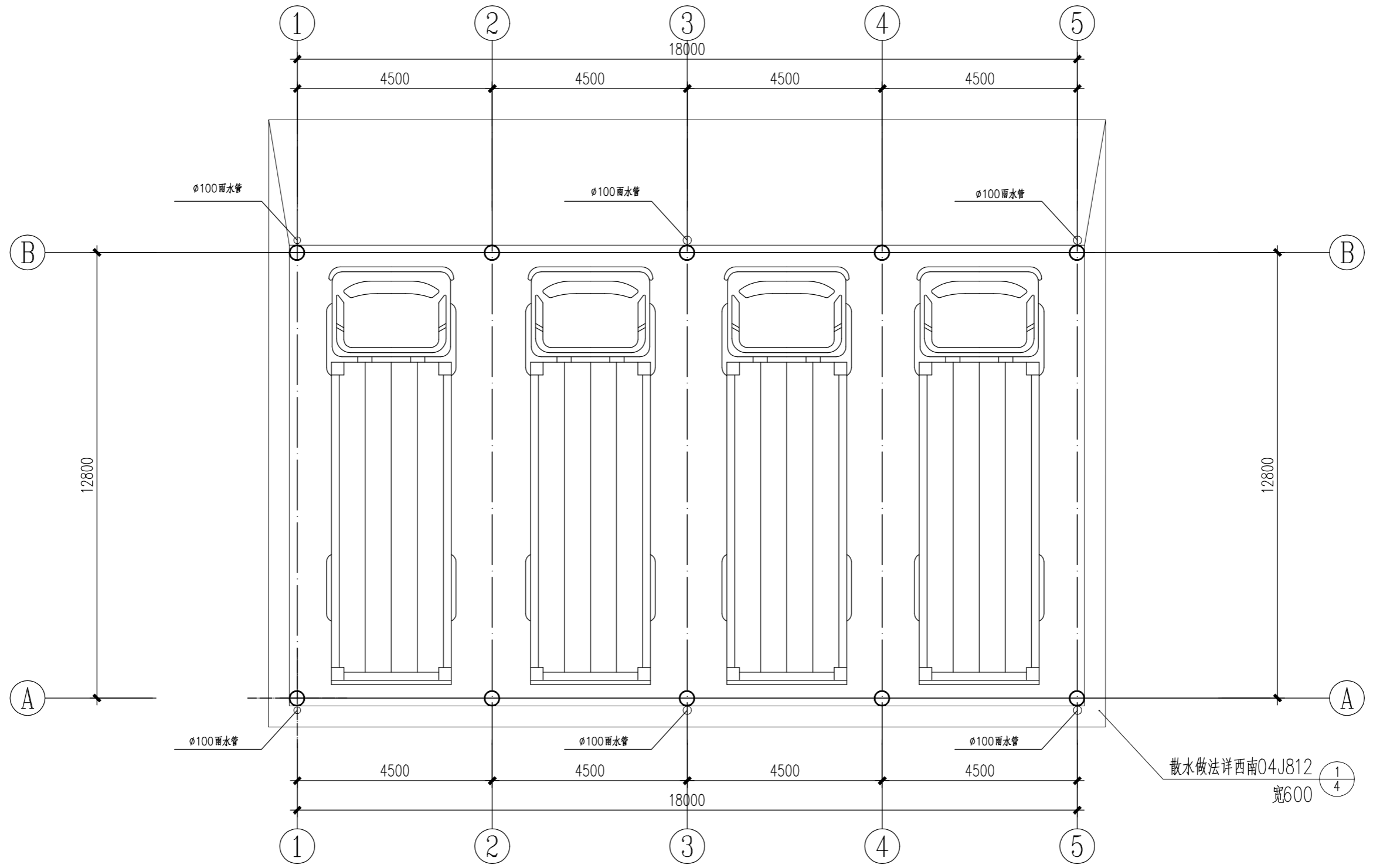
说明:

- 1 本图依据公司应急救援中心CTH/J;L-XZ-024(NO:20240328)工作联络单的要求, 与公司应急救援中心相关领导现场查看研究, 进行本布置图设计。
- 2 本图尺寸出详图注明外, 其余均以米计。

总平面布置图

TH 四川天华化工集团股份有限公司	项目名称 PROJECT		四川天华化工集团有限公司消防车棚
	用户 CLIENT	四川天华集团有限公司应急救援中心	
图名 TITLE	分项名称 SUBPROJECT	消防车棚	
	图号 DWG.NO.	TH2024-01-ZT-00-501	
设计阶段 STAGE	工程设计	第 1 张 共 7 张 SHEET OF	


01	方案版	设计	日期	校核	日期	审核	日期	审定	日期	专业	比例	项目代码
版次 REV.	说明 DESCRIPTION	DESIGN	DATE	CHECK	DATE	APP.	DATE	APP.	DATE	DISP.	SCALE	JOB NO.

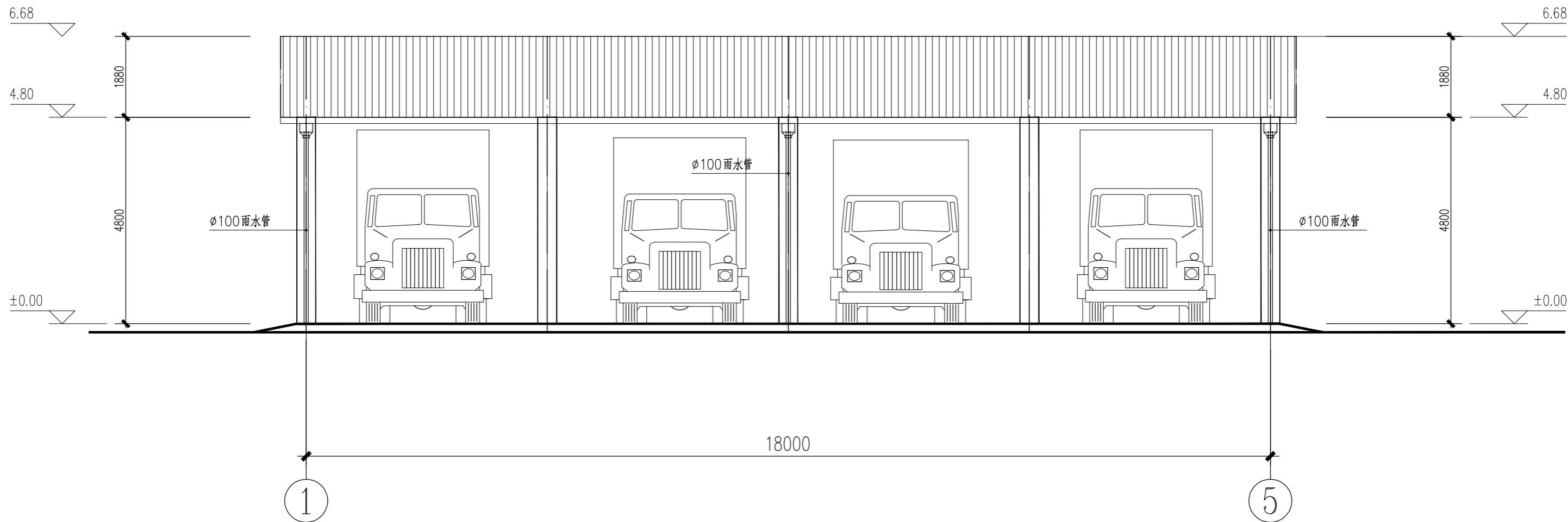


停车棚平面图

1:100


01	说明	张	2024.4															
版次 REV.	说明	日期 DATE	校核 CHKD.	日期 DATE	审核 APPD.	日期 DATE	审定 APPD.	日期 DATE	专业 DISP.	建筑	比例 SCALE	1:100	项目代码 JOB.NO.					

 <b>四川天华化工集团股份有限公司</b>	项目名称 PROJECT		四川天华化工集团股份有限公司应急救援中心停车棚
	用户 CLIENT	四川天华化工集团股份有限公司应急救援中心	
	分项名称 SUBPROJECT	停车棚	
	图号 DWG.NO.	TH2024-JZ-05-501	
设计阶段 STAGE	工程设计	第 1 张 SHEET	共 7 张 OF



①—⑤ 立面图

01	说明	张林	2024.4																
版次 REV.	说明	日期 DATE	校核 CHKD.	日期 DATE	审核 APPD.	日期 DATE	审定 APPD.	日期 DATE	专业 DISP.	建筑	比例 SCALE	1:100	项目代码 JOB.NO.						

 四川天华化工集团股份有限公司	项目名称 PROJECT	
	四川天华化工集团股份有限公司应急救援中心停车棚	
用户 CLIENT	四川天华化工集团股份有限公司应急救援中心	
分项名称 SUBPROJECT	停车棚	
图号 DWG.NO.	TH2024-JZ-05-502	
设计阶段 STAGE	工程设计	第 2 张 SHEET
		共 2 张 OF

图名 TITLE  
①—⑤立面图

# 钢结构设计总说明

## 1: 工程基本情况:

- 1.1: 地址: 四川省合江县。  
1.2: 结构形式: 门式平面桁架结构体系。  
1.3: 柱距: 4.5米; 跨度: 12.8米两连跨; 柱高: 4.8米; 矢高: 1.88米。  
1.4: 结构安全等级: 二级; 主体结构设计正常使用年限: 50年。檩条、彩钢板使用年限根据产品质量为5~15年不等。

## 2: 设计、制图依据的主要规范、规程、标准、法规:

- 2.1: 《建筑结构荷载规范》GB 50009-2001(2006年版) 2.8: 《房屋建筑制图统一标准》GB/T50001-2001  
2.2: 《建筑抗震设计规范》GB 50011-2001(2008年版) 2.9: 《建筑制图标准》GB/T50101-2001  
2.3: 《钢结构设计规范》GB 50017-2003 2.10: 《建筑结构制图标准》GB/T50105-2001  
2.4: 《冷弯薄壁型钢结构技术规范》GB 50018-2002 2.11: 结构内力分析设计软件: MTS钢结构设计系统V6.1版  
2.5: 《门式刚架轻型房屋钢结构技术规程》CECS102:2002  
2.6: 《建筑钢结构焊接技术规程》JGJ81-2002  
2.7: 《钢结构高强度螺栓连接的设计、施工及验收规程》JGJ82-91

## 3: 结构计算所取荷载标准值:

- 3.1: 结构自重: 按实际重量计算 3.4: 基本风压: 0.30KN/m<sup>2</sup>  
3.2: 屋面恒载: 0.20KN/m<sup>2</sup> 3.5: 基本雪压: 0.00KN/m<sup>2</sup>  
3.3: 屋面活载: 0.30KN/m<sup>2</sup> (檩条计算时取0.5KN/m<sup>2</sup>)

## 4: 钢材材料说明:

- 4.1: 主要受力构件其钢材的屈服强度实测值与抗拉强度实测值的比值不应大于0.85; 应具有明显的屈服台阶, 且伸长率不应小于20%; 钢材应具有良好的可焊性和合格的冲击韧性。  
4.2: 梁、柱及其连接件和加劲板均采用Q235B钢。其质量符合《碳素结构钢》GB/T700的规定。并应具有规范要求的力学性能和化学成分合格保证。  
4.3: 檩条及其连接件均采用Q235钢。其质量符合《碳素结构钢》GB/T700的规定。  
4.4: 锚栓采用《碳素结构钢》GB/T700规定的Q235B钢。  
4.5: 其它结构构件均采用Q235B钢。其质量符合《碳素结构钢》GB/T700的规定。

## 5: 焊接材料说明:

- 5.1: 手工焊接的焊条, 应符合《碳钢焊条》GB/T5117或《低合金焊条》GB/T5118的规定。选择的焊条型号应与主体金属力学性能相适应。  
5.2: 自动焊接或半自动焊接采用的焊丝和相应的焊剂应与主体金属力学性能相适应。

## 6: 螺栓材料说明:

- 6.1: 普通螺栓: 等级: 4.6S; 应符合《六角头螺栓C级》GB/T5780和《六角头螺栓》GB/T5782的规定。

## 7: 加工制作说明:

- 7.1: 各种材料必须严格按照设计要求采用。未经设计许可严禁擅自更改或代换。  
7.2: 本图纸除标高尺寸单位为米外其余未特别说明的尺寸单位均为毫米。所有尺寸均未考虑工艺余量及加工误差。  
7.3: 焊接说明:  
7.3.1: 焊条采用E43型;  
7.3.2: 桁架梁与柱顶的连接采用双面角焊缝, 焊缝尺寸 $\geq 0.6$ 倍节点板厚度和4mm。未注明焊缝均为双面角焊缝, 焊缝高度6mm, 并沿板件接触边满焊。  
7.3.3: 对接焊缝质量等级为二级, 角焊缝质量等级为三级。  
7.4: 防锈和除锈说明: 主要结构构件均应进行抛丸除锈并达到Sa2 $\frac{1}{2}$ 级要求。除锈后刷防锈底漆和面漆。二者化学性能应相互适应。  
7.5: 构件加工质量应满足《钢结构工程施工质量验收规范》GB50205-2001及相应结构技术规范、规程的要求。

## 8: 施工安装说明:

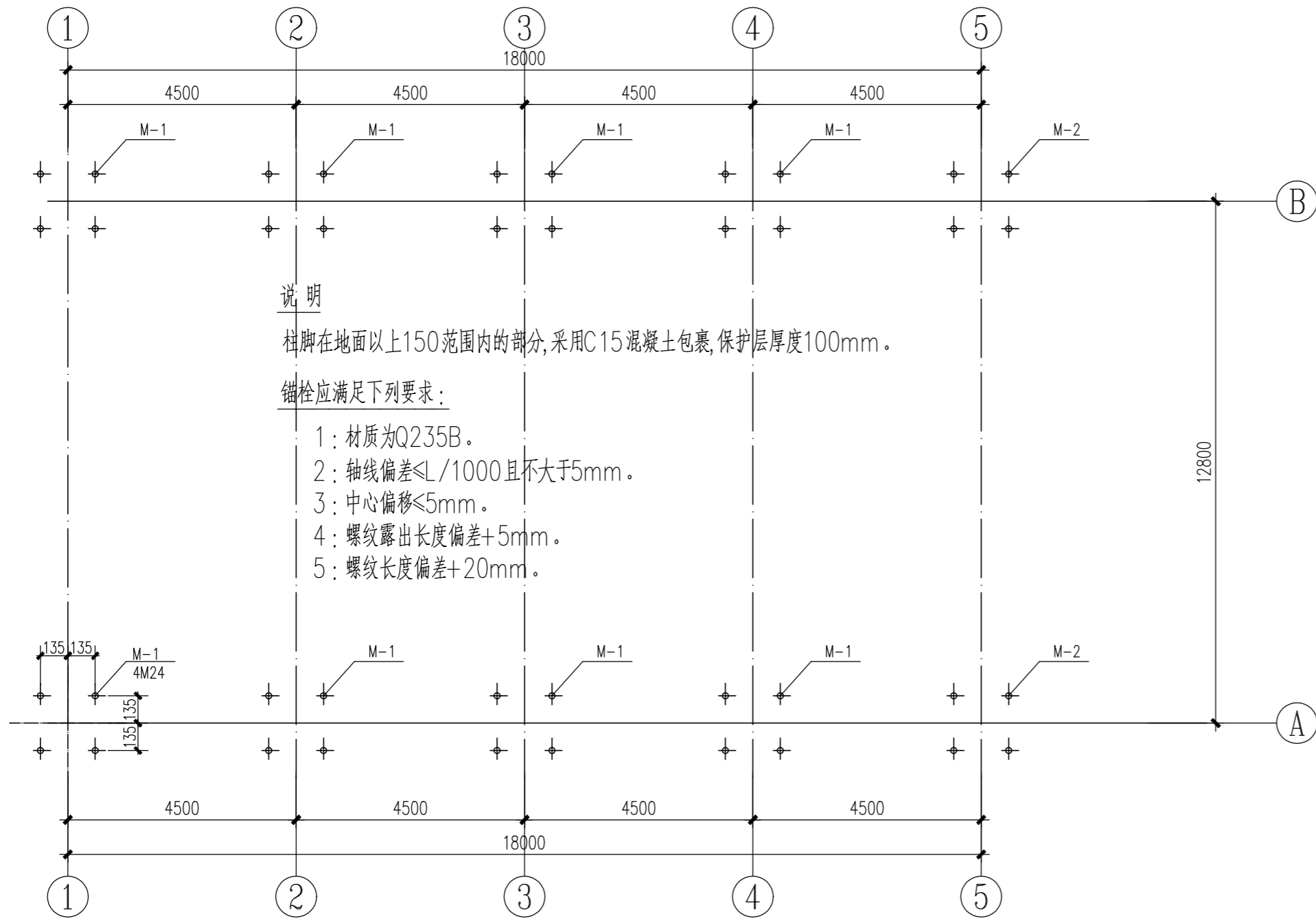
- 8.1: 施工应在检查各专业安装技术条件相互吻合后严格按照施工组织设计的要求进行。运输和施工过程中应避免构件产生过大变形。  
8.2: 安装中应及时矫正偏差, 不得强行安装。对不稳定构件应进行临时固定。未经设计许可不得将结构作为安装其他设备的作业平台。  
8.3: 施工质量必须达到《钢结构工程施工质量验收规范》GB50205-2001及相应结构技术规范、规程的要求。

## 9: 工程使用说明:

- 9.1: 必须在设计的各种技术条件(如: 荷载、工作环境、用途等)下使用才能保证结构的安全和设计的正常使用年限。  
9.2: 对可能遭受腐蚀、炽热熔融金属侵害、长期受到辐射热温度超过150°、接触火焰、外力冲撞等部位应采取可靠的防护措施(业主自理)。  
9.3: 未征得设计同意不得擅自更改工程用途; 不得超负荷使用; 严禁擅自更改结构形式; 严禁擅自增设或拆除结构构件。  
9.4: 应掌握工程的使用情况并对结构进行正常维护。发生局部损坏时应及时进行修缮。

## 10: 钢结构防腐做法: 电动砂轮除锈St2.5级, 防锈底漆两遍, 灰色面漆两遍。

01										TH		四川天华化工集团股份有限公司		项目名称 PROJECT 四川天华化工集团股份有限公司应急救援中心停车棚	
说明										图名 TITLE 钢结构设计总说明		用户 CLIENT 四川天华化工集团股份有限公司应急救援中心			
日期 DATE										日期 DATE		分项目名称 SUBPROJECT 停车棚			
日期 DATE										日期 DATE		图号 DWG.NO. TH2024-JG-05-501			
日期 DATE										日期 DATE		设计阶段 STAGE 工程设计			
日期 DATE										日期 DATE		第 2 张 共 7 张 SHEET OF			
日期 DATE										日期 DATE		项目代码 JOB.NO.			
日期 DATE										日期 DATE		比例 SCALE			
日期 DATE										日期 DATE		专业 DISP.			
日期 DATE										日期 DATE		审核 APPD.			
日期 DATE										日期 DATE		审定 APPD.			
日期 DATE										日期 DATE		审核 APPD.			
日期 DATE										日期 DATE		审定 APPD.			



说明

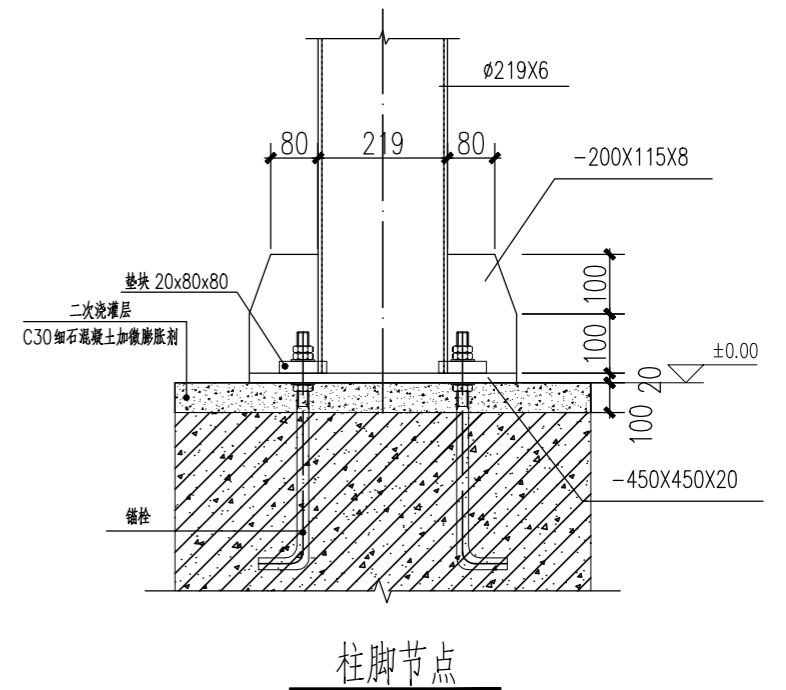
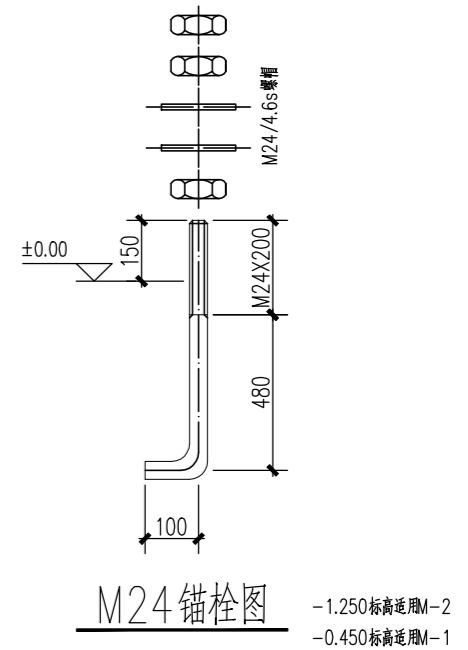
柱脚在地面以上150范围内的部分,采用C15混凝土包裹,保护层厚度100mm。

锚栓应满足下列要求:

- 1: 材质为Q235B。
- 2: 轴线偏差 $\leq L/1000$ 且不大于5mm。
- 3: 中心偏移 $\leq 5$ mm。
- 4: 螺纹露出长度偏差+5mm。
- 5: 螺纹长度偏差+20mm。

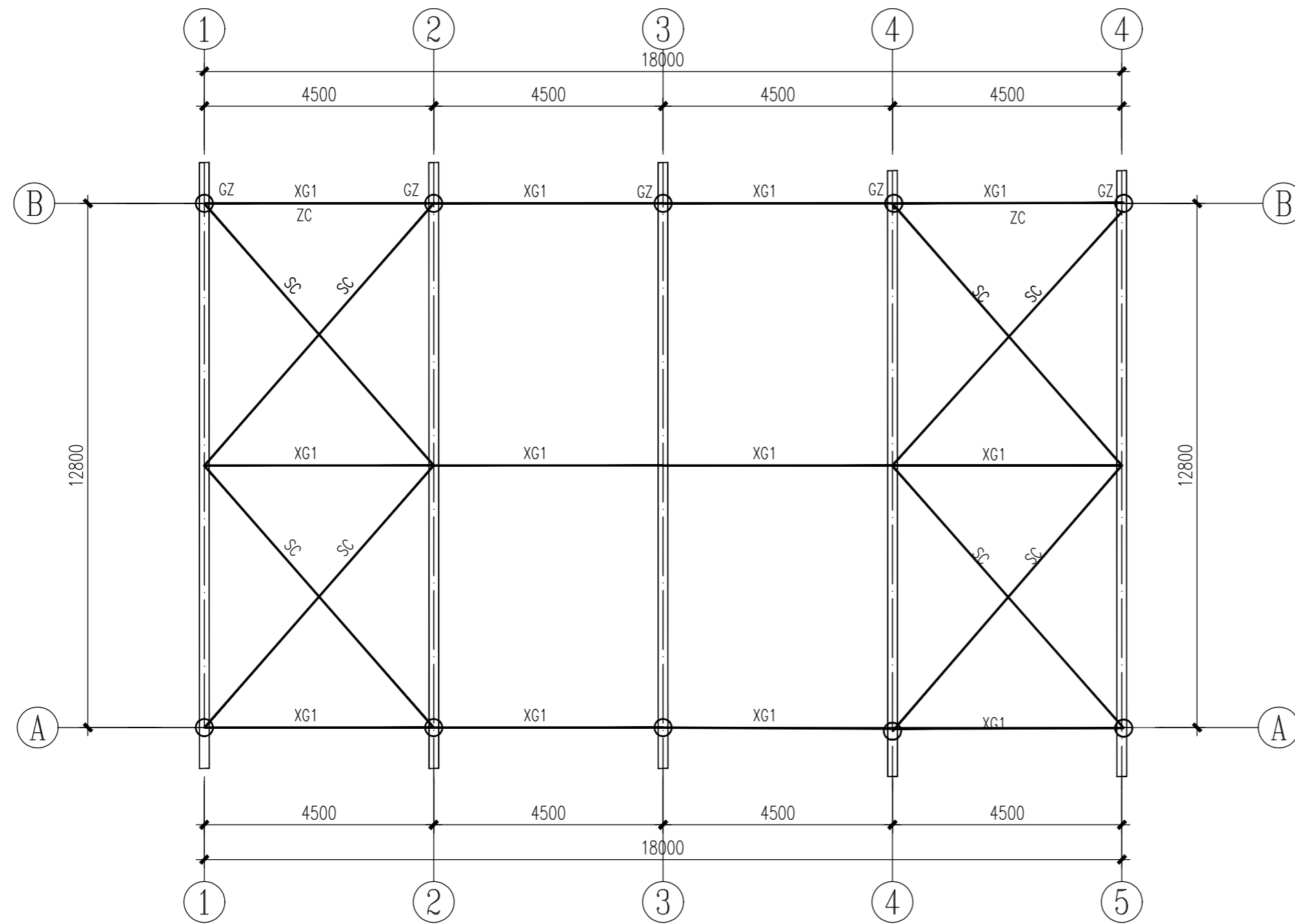
预埋锚栓布置图

1:100

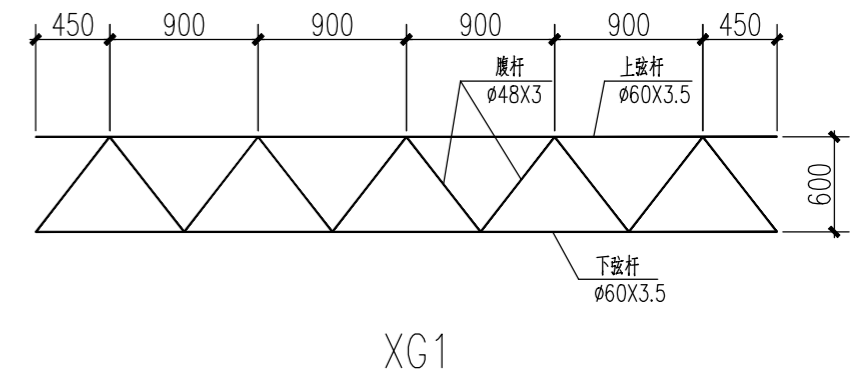


01	说明	日期	校核	日期	审核	日期	审定	日期	专业	比例	项目代码
REV.	说明	DATE	CHKD.	DATE	APPD.	DATE	APPD.	DATE	DISP.	SCALE	JOB.NO.

<b>四川天华化工集团股份有限公司</b>	项目名称 PROJECT	
	四川天华化工集团股份有限公司应急救援中心停车棚	
用户 CLIENT	四川天华化工集团股份有限公司应急救援中心	
分项名称 SUBPROJECT	停车棚	
图号 DWG.NO.	TH2024-JG-05-502	
设计阶段 STAGE	工程设计	第 3 张 共 7 张 SHEET OF



编号	名称	规格	材质
GZ	钢柱	φ180X6	Q235B
HJL	桁架梁	见图	Q235B
XG1	系杆	见图	Q235B
SC	屋面支撑	φ20+花蓝螺栓张紧	Q235B
ZC	柱间支撑	φ20+花蓝螺栓张紧	Q235B



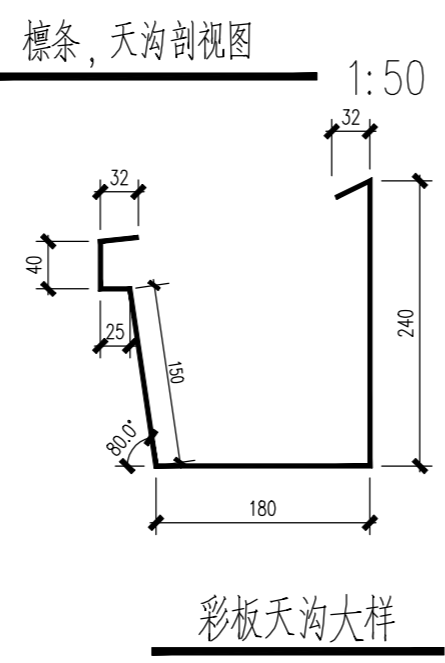
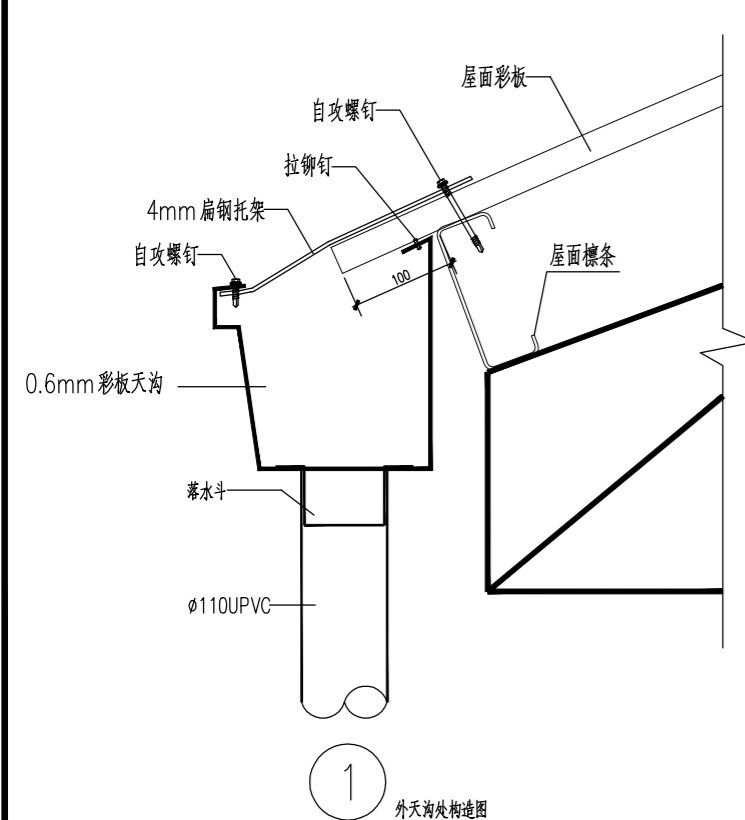
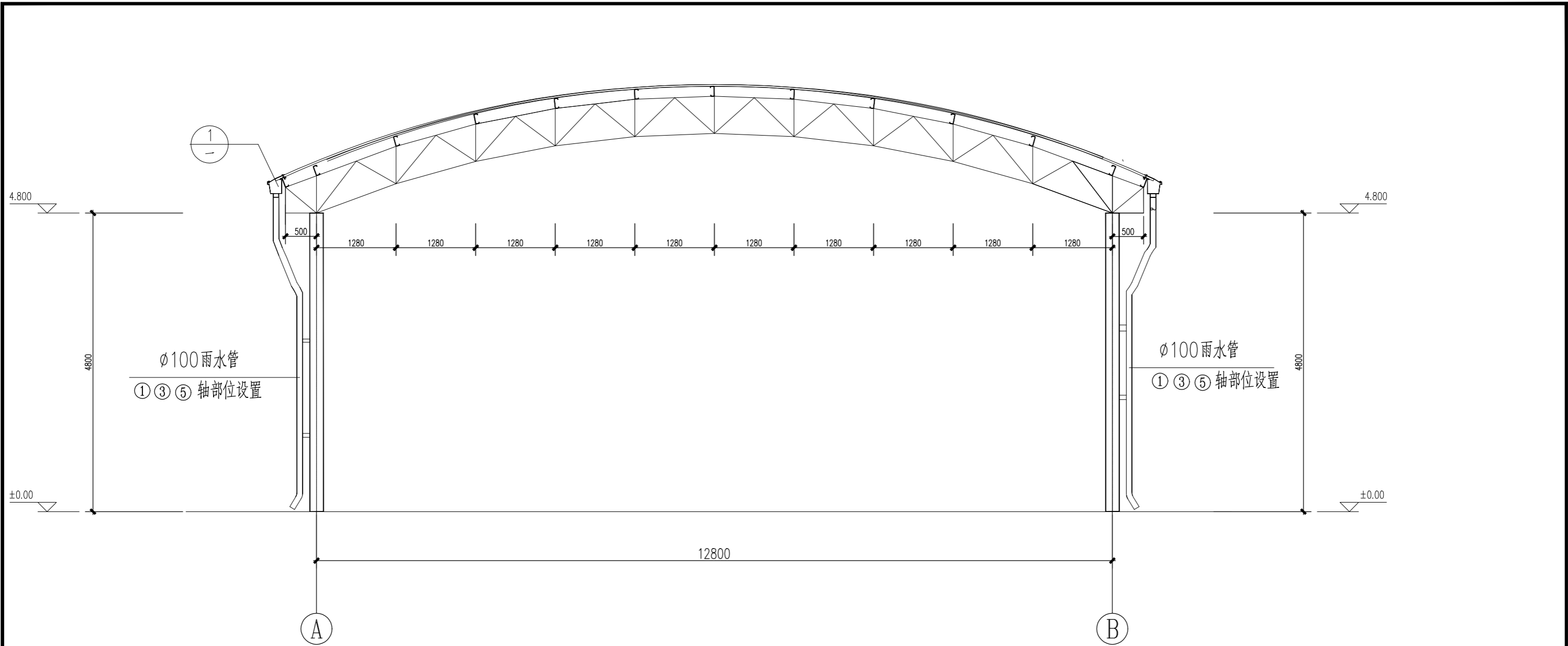
桁架梁、支撑、系杆布置图 1:100

01	说明	日期	校核	日期	审核	日期	审定	日期	专业
REV.	说明	DATE	CHKD.	DATE	APPD.	DATE	APPD.	DATE	DISP.

<b>四川天华化工集团股份有限公司</b>	项目名称 PROJECT	四川天华化工集团股份有限公司应急救援中心停车棚
	用户 CLIENT	四川天华化工集团股份有限公司应急救援中心
图名 TITLE	桁架梁、支撑、系杆布置图	
	分项名称 SUBPROJECT	停车棚
	图号 DWG.NO.	TH2024-JG-05-503
设计阶段 STAGE	工程设计	第 3 张 共 7 张 SHEET OF

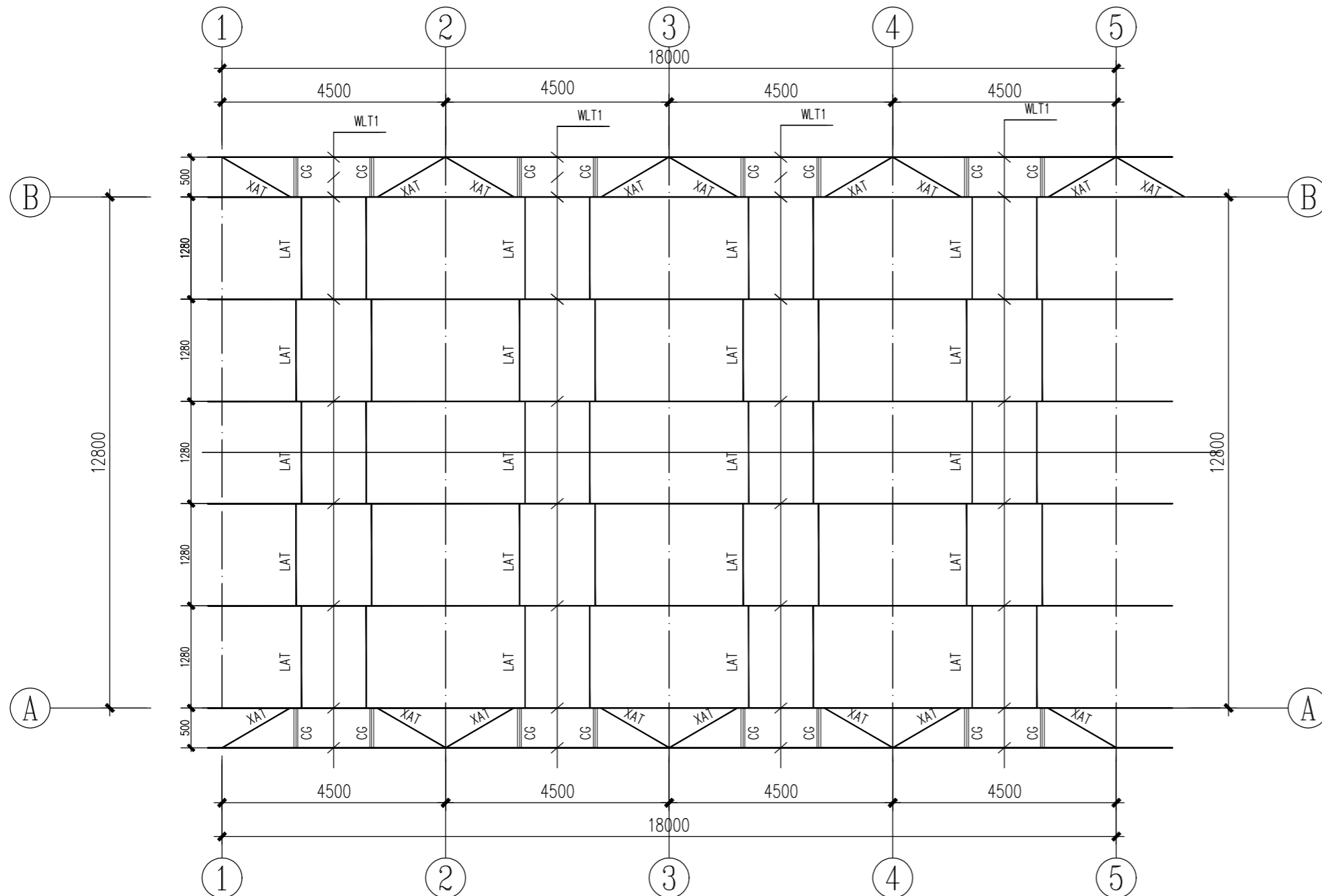






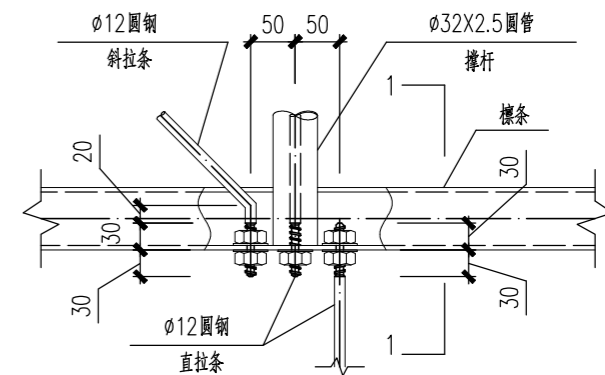
01	说明	日期	校核	日期	审核	日期	审定	日期	专业	比例	项目代码
REV.	说明	DATE	CHKD.	DATE	APPD.	DATE	APPD.	DATE	DISP.	SCALE	JOB.NO.

<b>四川天华化工集团股份有限公司</b>	项目名称 PROJECT	四川天华化工集团股份有限公司应急救援中心停车棚	
	用户 CLIENT	四川天华化工集团股份有限公司应急救援中心	
图名 TITLE	檩条, 天沟剖视图	分项名称 SUBPROJECT	停车棚
	彩板天沟大样, 外天沟处构造	图号 DWG.NO.	TH2024-JG-05-505
设计阶段 STAGE	工程设计	第 5 张 SHEET	共 7 张 OF

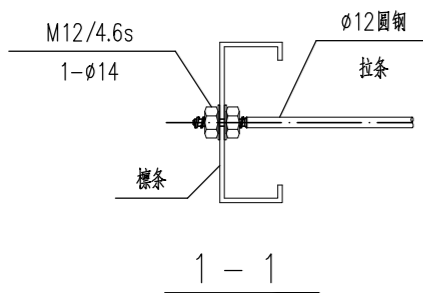
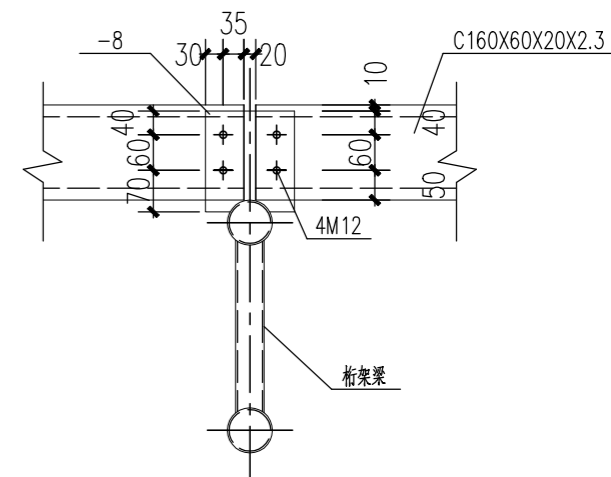


屋面檩条布置图 1:100

编号	名称	断面尺寸	材质
WLT1	屋面檩条	C140X50X20X2.3	Q235
LAT	直拉条	φ12 圆钢	Q235
XAT	斜拉条	φ12 圆钢	Q235
CG	撑杆	φ32X2.5+φ12	Q235



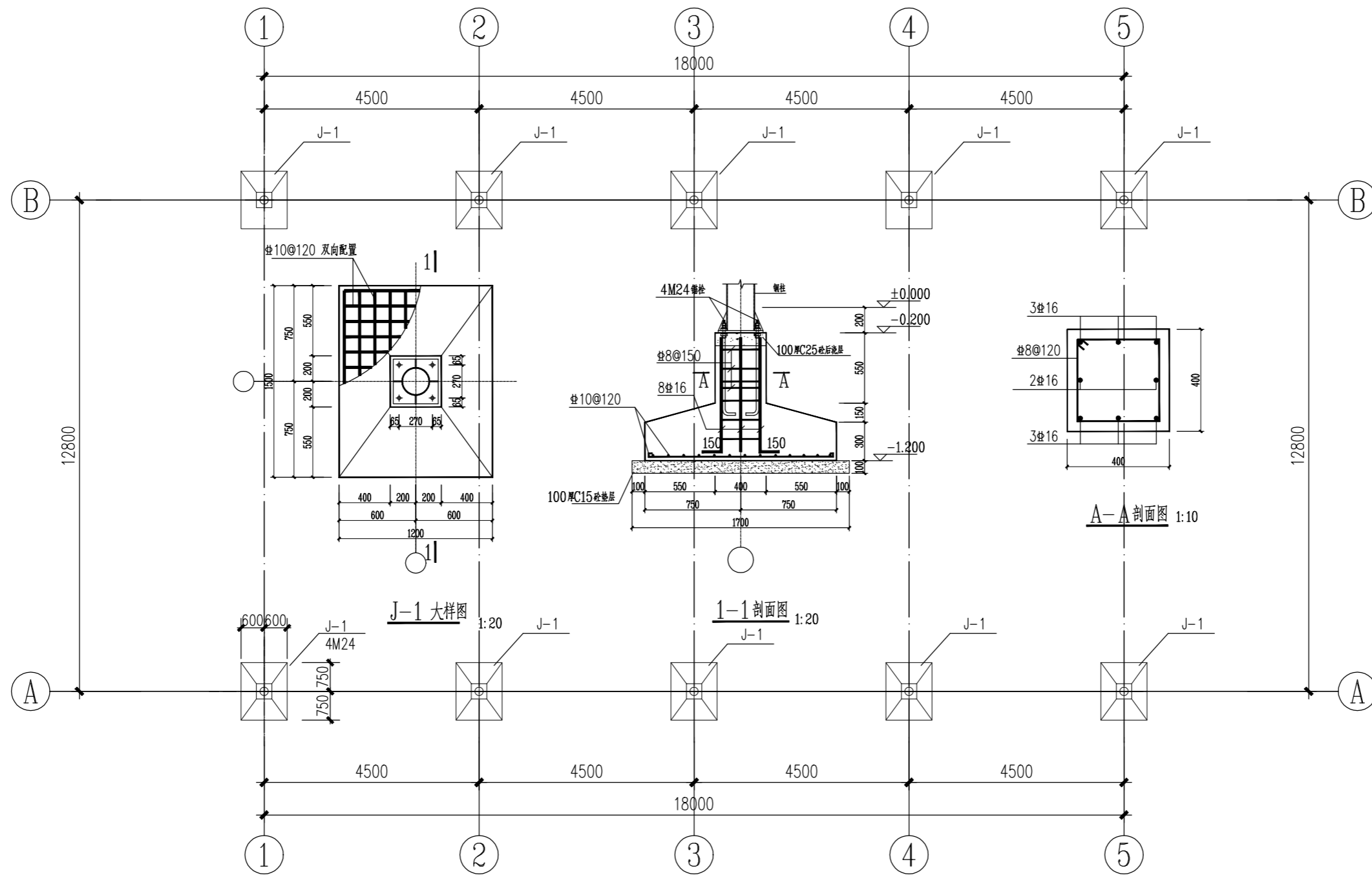
拉条连接节点



- 说明:
- 1、与斜拉条对应位置直拉条外设置撑管抗压。
  - 2、檩条间距不超过1.5米，除檐口位置檩条开口朝天沟外，其余均朝屋脊。

01	说明	日期	校核	日期	审核	日期	审定	日期	专业	比例	项目代码
REV.	说明	DATE	CHKD.	DATE	APPD.	DATE	APPD.	DATE	DISP.	SCALE	JOB.NO.

<b>四川天华化工集团股份有限公司</b>	项目名称 PROJECT	
	四川天华化工集团股份有限公司应急救援中心停车棚	
用户 CLIENT	四川天华化工集团股份有限公司应急救援中心	
分项名称 SUBPROJECT	停车棚	
图号 DWG.NO.	TH2024-JG-05-506	
设计阶段 STAGE	工程设计	第 6 张 共 7 张 SHEET OF



基础布置图

基础施工说明:

- 本工程地基承载力特征值按180Kpa，基底设计标高为-1.200；基础进入持力层不小于300；基槽开挖时，如挖到设计标高仍未达到老土层，则应继续挖到持力层并用C15毛石混凝土浇筑到基底标高，基槽开挖完毕应经有关人员验槽合格后方可继续施工。
- 本基础混凝土强度等级：C25；钢筋混凝土保护层厚度：基础50，柱30。
- 钢筋锚固，绑扎搭接长度按施工要求；钢筋焊接搭接长度=10d（单面焊），
- 钢筋： $\phi$ 为HPB300级钢筋， $\Phi$ 为HRB400级钢筋

01	说明	日期	校核	日期	审核	日期	审定	日期	专业	比例	项目代码
REV.	说明	DATE	CHKD.	DATE	APPD.	DATE	APPD.	DATE	DISP.	SCALE	JOB.NO.

四川天华化工集团股份有限公司 图名 TITLE 基础布置图	项目名称 PROJECT	四川天华化工集团股份有限公司应急救援中心停车棚
	用户 CLIENT	四川天华化工集团股份有限公司应急救援中心
	分项名称 SUBPROJECT	停车棚
	图号 DWG.NO.	TH2024-JG-05-507
设计阶段 STAGE	工程设计	第 7 张 共 7 张 SHEET OF